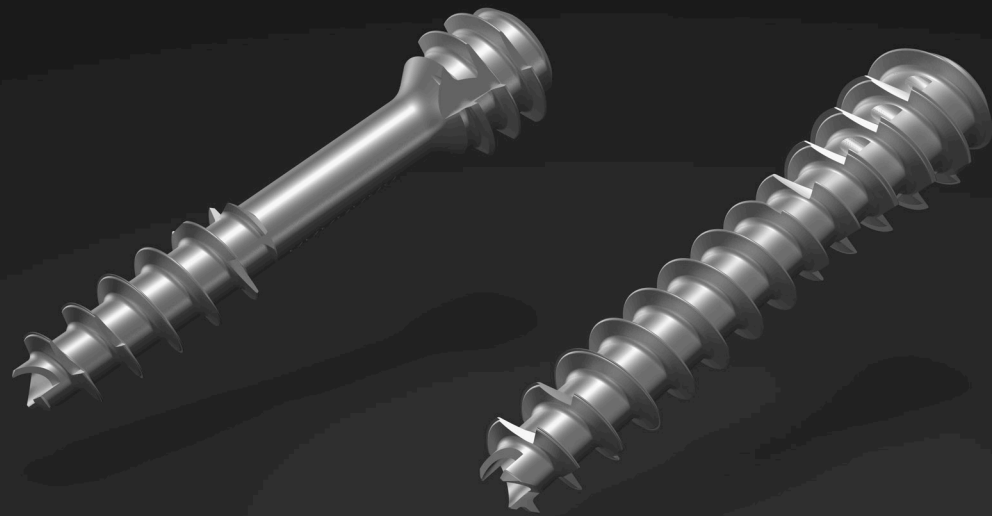




I.B.S.[®]

INNOVATIVE BONE SYNTHESIS

VIS DE COMPRESSION
VIS DE NEUTRALISATION



> FICHE TECHNIQUE	3
> INDICATIONS	7
> TECHNIQUE OPÉRATOIRE	8
1 - MISE EN PLACE ET ASSEMBLAGES	9
3 - MESURES	10
4 - FORAGE (FACULTATIF)	11
5 - INSERTION DE LA VIS	11
> RÉFÉRENCES	12



Télécharger
la version
«PRINT»
(fond blanc)

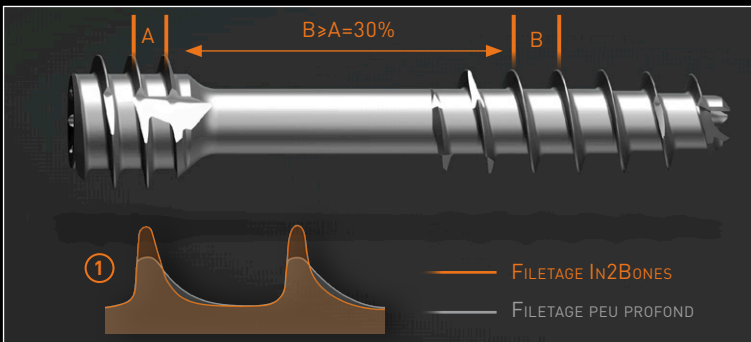
- ▶ Le design de la vis de compression I.B.S.[®] In2Bones est spécifiquement pensé pour répartir l'effort de compression, maximiser et faciliter la synthèse osseuse.
- ▶ La vis I.B.S.[®] est une vis canulée, auto-foreuse et auto-taraudeuse.
- ▶ L'I.B.S.[®] est disponible en diamètre 2.5 - 3.0 - 3.5 - 4.5 - 6.0 et 8.0mm en Titane TA6V.
Longueur : 12mm à 120mm selon modèles et diamètres.
- ▶ L'ensemble des vis I.B.S.[®] est disponible en version compressive et en version entièrement filetée.
- ▶ La gamme 2.5/3.0 et 3.5mm est proposée avec l'instrumentation à usage unique Neosys[®].





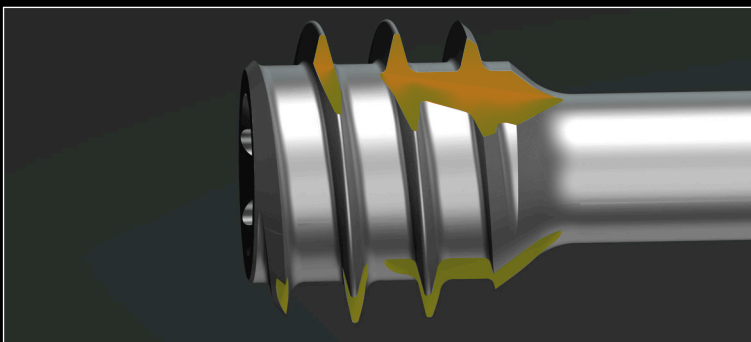
EMPREINTE TORX

- ▶ La gamme de vis de compression et de neutralisation I.B.S.[®] dispose d'une empreinte Torx[®].
 - ▶ la forme en étoile permet une meilleure distribution des contraintes de serrage et protège ainsi l'empreinte de la vis lors du vissage et du dévissage.



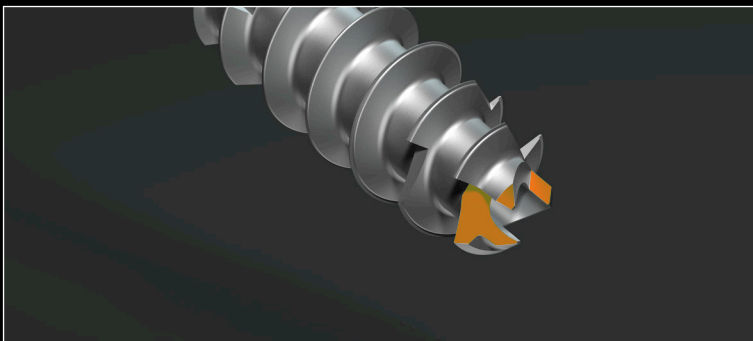
FILETAGE DISTAL

- ▶ Le nombre de filets distaux est ajusté par rapport au corps de la vis pour permettre un placement optimum au niveau du trait de coupe / d'ostéotomie.
- ▶ Le profil optimisé des filets ① permet une meilleure pénétration dans l'os cortical et une meilleure tenue.
- ▶ Un rapport au minimum de 30% entre filetage proximal et distal garantit une compression optimum.



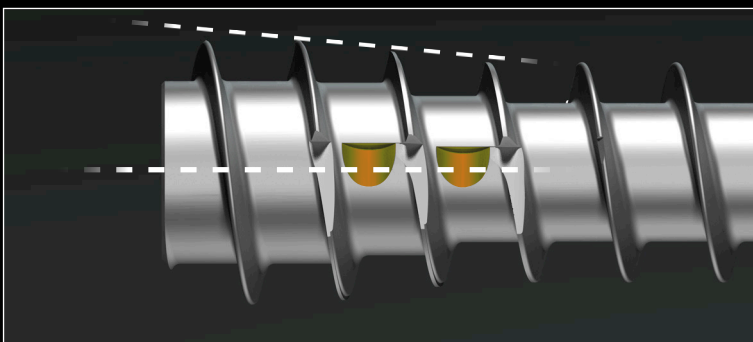
FILETAGE PROXIMAL

- ▶ La tête de la vis I.B.S.[®] de compression est auto-perforante et auto-taraudeuse.
- ▶ La forme conique de l'auto-perforant améliore le confort de fin de vissage.
- ▶ Les filets affinés assurent une stabilité accrue de la vis dans l'os.



ANGLE D'ATTAQUE

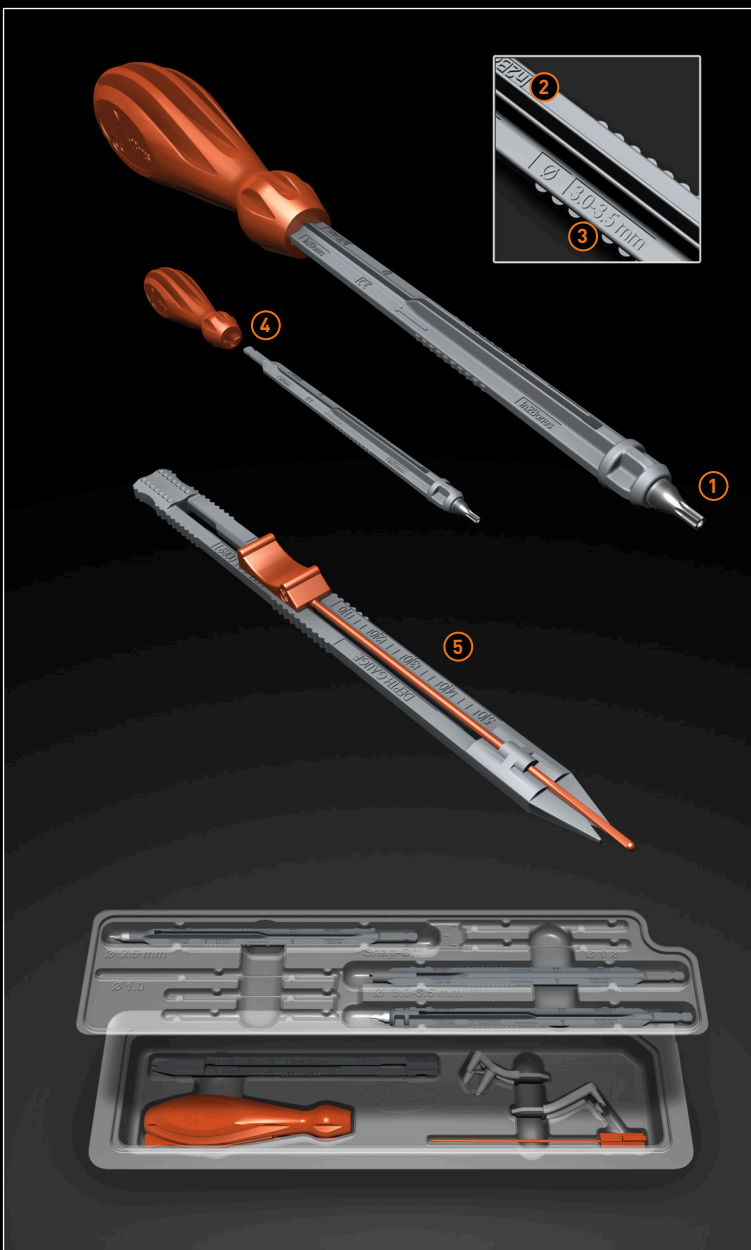
- ▶ L'angle d'attaque des vis I.B.S.[®] est optimisé pour garantir les qualités auto-perforantes de la vis.



FILETAGE PROXIMAL VIS DE NEUTRALISATION

- ▶ La tête des vis I.B.S.[®] de neutralisation est conique permettant une meilleure sensation de vissage en fin de course.
- ▶ Les propriétés auto-perforantes de la tête de vis sont renforcées par des gorges inter-filet qui réduisent le risque de refend lors du serrage final.

Nom du produit	Diamètre de la vis	Code couleur	Type de vis	Embout de vis	Longueurs Incrémentations de 2mm	Diamètre de la broche	Diamètre de la mèche (Optionnel)
I.B.S. [®] 2.5	2.5mm	 	Vis de compression (C) Vis de neutralisation (N)	Torx 7	12 > 28mm	0.8mm	1.6mm
I.B.S. [®] 3.0	3.0mm	 	Vis de compression (C) Vis de neutralisation (N)	Torx 8	12 > 34mm	1.0mm	2.0mm
I.B.S. [®] 3.5	3.5mm	 	Vis de compression (C) Vis de neutralisation (N)	Torx 8	18 > 40mm	1.0mm	2.2mm



INSTRUMENTATION A USAGE UNIQUE - NEOSYS[®]

- ▶ Le blister contient l'ensemble des instruments nécessaires pour poser :
 - ▶ les vis de compression de 2.5, 3.0 et 3.5mm,
 - ▶ les vis de neutralisation de 2.5, 3.0 et 3.5mm,
 - ▶ les chevilles sécables de 2.2 et 2.7mm,
 - ▶ les agrafes statiques et à compression.
- ▶ Les broches de diamètre 0.8mm et 1.0mm et de longueur 70/100mm sont fournies dans le kit.
- ▶ Les mèches sont disponibles individuellement (optionelles).
- ▶ L'instrumentation In2Bones[®] est en polymère recyclable. Elle a été spécialement élaborée pour un usage unique tout en assurant une efficacité et un confort optimum pour le praticien.
- ▶ Le design des instruments garantit la précision du geste et une résistance aux efforts de torsion associés. Les embouts de connexion avec les implants sont en inox ① pour garantir d'une part le couple de serrage et d'autre part la rétentivité des implants.
- ▶ Les axes sont canulés ②. Une fenêtre débouchante permet le cas échéant d'extraire une broche.
- ▶ Le diamètre des vis est indiqué sur l'axe. ③
- ▶ L'axe de tournevis est adaptable sur une poignée ou par encliquetage AO. ④
- ▶ La poignée est solidaire des axes grâce à son mécanisme de blocage. L'empreinte en forme de « T » garantit le bon alignement de l'axe et du système de verrouillage.
- ▶ Le mesure de l'implant se fait sur broche à l'aide du mesureur ou à l'aide d'une jauge de profondeur. ⑤



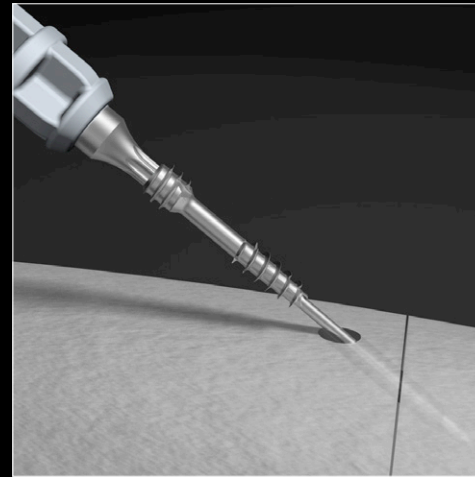
INDICATIONS

- ▶ Les vis I.B.S.® sont indiquées pour :
 - ▶ La fixation des arthrodèses, ostéotomies ou fractures des os courts ou longs des membres supérieurs et inférieurs,
 - ▶ Les ostéosynthèses nécessitant une compression mono ou bi corticale.

CONTRE-INDICATIONS

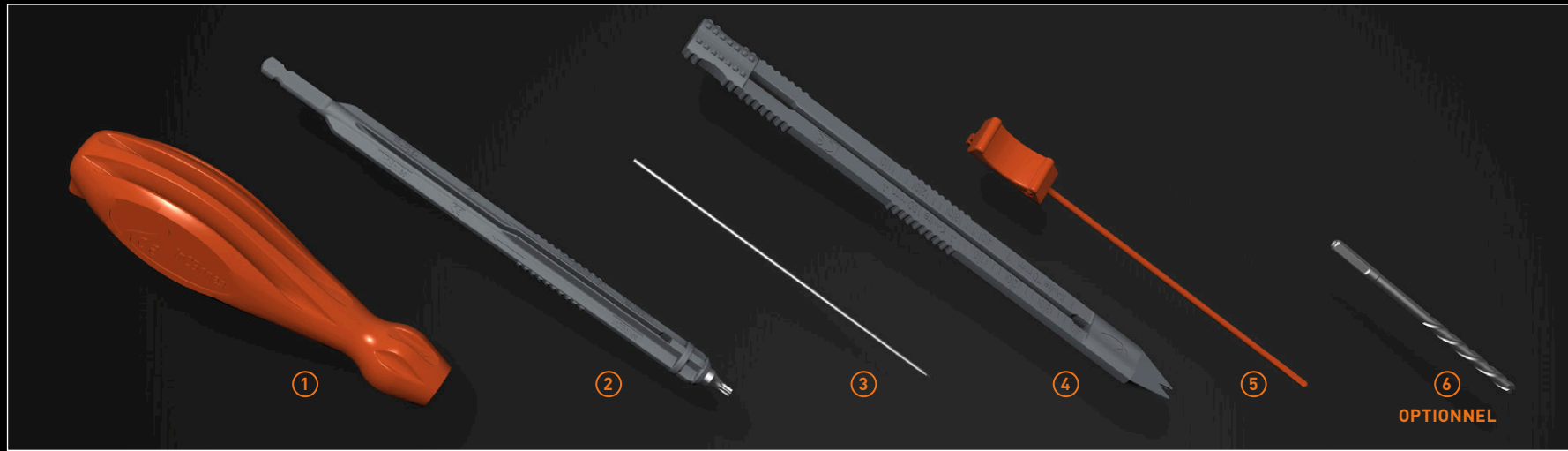
- ▶ La vis I.B.S.® ne doit pas être implantée chez un patient qui a couramment ou qui a eu par le passé :
 - ▶ des inflammations aiguës ou chroniques, locales ou systémiques,
 - ▶ des infections actives,
 - ▶ une allergie ou intolérance aux métaux suspectée ou connue,
 - ▶ des troubles de la vascularisation et/ou un état pathologique des tissus mous à suturer sur l'os, susceptible d'affaiblir la solidité de la fixation par la structure,
 - ▶ une déviation osseuse, une ostéoporose sévère, une perte de substance osseuse,
 - ▶ des pathologies osseuses telles que des évolutions kystiques ou une ostéopénie aiguë risquant d'empêcher un bon forage d'un trou net ou de compromettre la solidité de la fixation de l'implant,
 - ▶ une utilisation de dérivés stéroïdiens, chimiothérapie,... etc.

TECHNIQUE OPÉRATOIRE



In2Bones, fabricant de cet implant, ne pratique pas la médecine et n'est pas à même de recommander une technique chirurgicale. Il incombe au chirurgien qui pose l'implant de déterminer les techniques d'implantation les plus adaptées à chaque patient.

1 - MISE EN PLACE ET ASSEMBLAGES



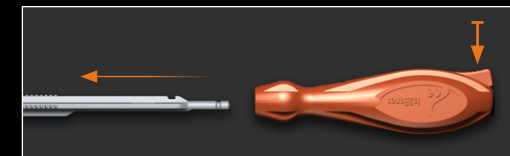
▶ Dans le set d'instrumentation à usage unique Neosys® (ref G02 10001), choisir le matériel nécessaire et mettre de côté le matériel non utilisé. Celui-ci pourra être placé dans les bacs de recyclage prévus à cet effet selon les normes de tri en vigueur dans l'établissement à la fin de l'intervention.

▶ Pour chaque procédure, en fonction du type de vis choisie par le chirurgien, le matériel suivant sera nécessaire :

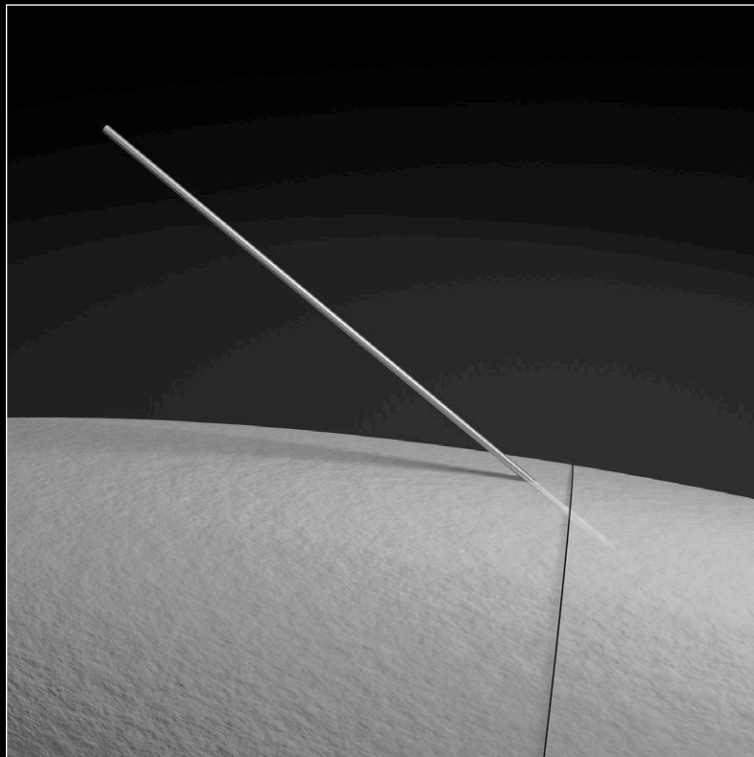
- ▶ manche de tournevis ①
- ▶ axe de tournevis ②
 - Torx T7 pour vis de 2.5mm
 - Torx T8 pour vis de 3.0mm et 3.5mm
- ▶ broche ③ de diamètre correspondant :
 - 0.8mm pour vis de 2.5mm
 - 1.0mm pour vis de 3.0mm et 3.5mm
- ▶ mesureur ④ et, en option, sa jauge de profondeur ⑤

▶ Une mèche ⑥ peut être nécessaire dans le cas d'os dur.

▶ La poignée de Tournevis peut être assemblée sur les axes de tournevis mais également sur les guides de perçage des agrafes. Quand la poignée est utilisée avec un axe de tournevis, s'assurer que celui est positionné en butée. Pour libérer l'axe, il suffit d'exercer une pression sur le poussoir.

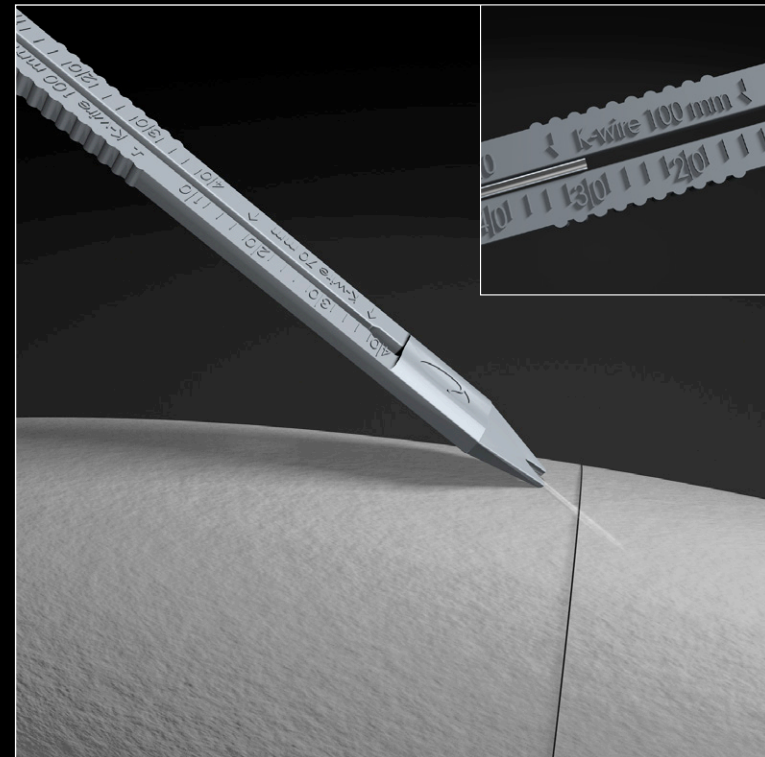


2 - INSERTION DE LA BROCHE DE KIRSCHNER

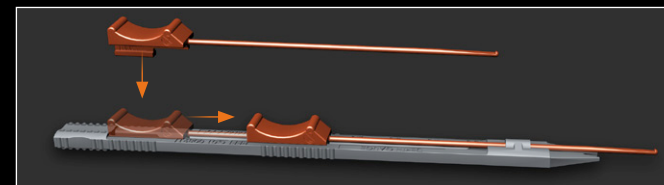


- ▶ Les fragments osseux sont immobilisés à l'aide d'une broche de Kirschner de diamètre correspondant à la vis choisie. Cette broche servira de guide pour la vis.
- ▶ La position de la broche peut-être vérifiée par fluoroscopie.
- ▶ Il est possible de la retirer et de la replacer jusqu'à l'obtention de la position voulue.

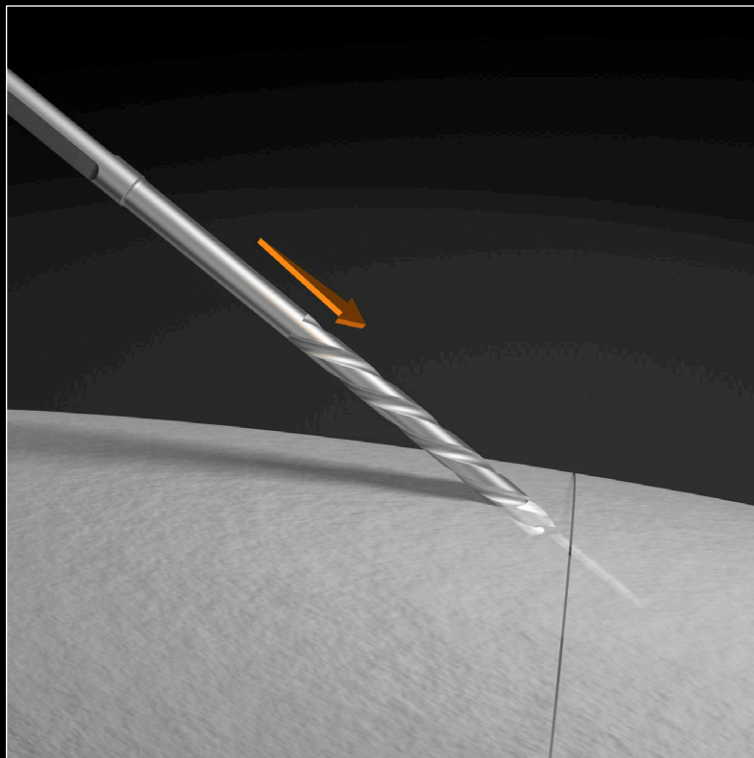
3 - MESURE



- ▶ Glisser le mesureur sur la broche.
- ▶ Lire directement sur l'échelle la longueur de vis (côté plat du mesureur).
- ▶ La mesure peut se faire à l'aide du mesureur ou de la jauge de profondeur. Dans ce cas, assembler la tige sur le mesureur.

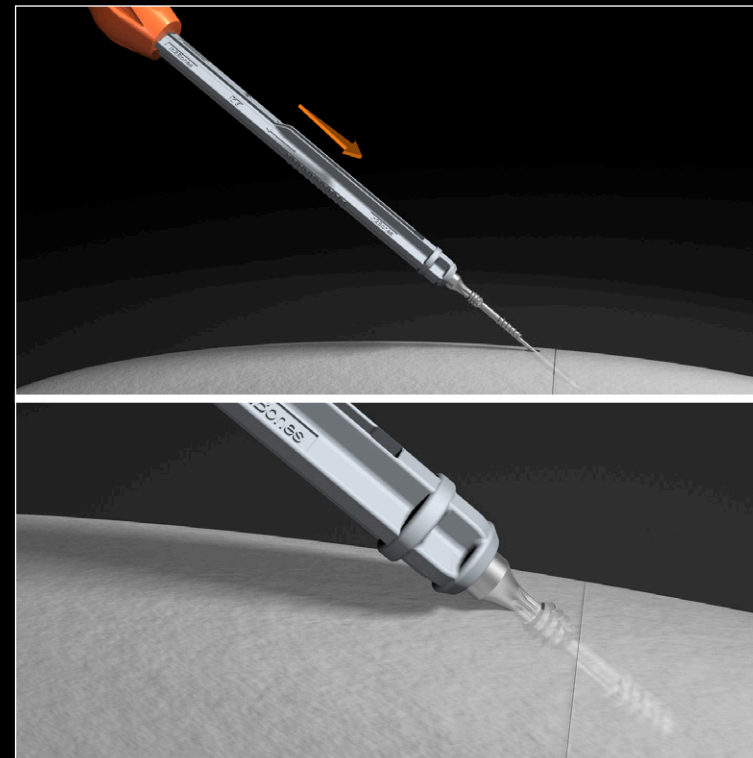


4 - MÉCHAGE (FACULTATIF)



- ▶ La vis est auto-perforante et auto-taraudeuse.
- ▶ Dans certains cas, il peut être nécessaire de réaliser un perçage préalable de la corticale. Pour ce faire, utiliser la mèche correspondante.

5 - INSERTION DE LA VIS



- ▶ La vis est mise en place à l'aide du tournevis canulé. Elle peut être insérée entièrement à l'aide du tournevis ou à l'aide du moteur.
- ▶ Dans le cas d'une vis de compression, la tête doit être entièrement insérée dans la corticale afin d'obtenir une compression optimale.
- ▶ La broche est retirée en fin de vissage.

VIS DE COMPRESSION

► Innovative Bone Synthesis® - 2.5-C Vis de compression

S25 ST012 I.B.S.® 2.5-C Vis de compression Titane Sterile - Diam. 2.5mm Lg 12mm
S25 ST014 I.B.S.® 2.5-C Vis de compression Titane Sterile - Diam. 2.5mm Lg 14mm
S25 ST016 I.B.S.® 2.5-C Vis de compression Titane Sterile - Diam. 2.5mm Lg 16mm
S25 ST018 I.B.S.® 2.5-C Vis de compression Titane Sterile - Diam. 2.5mm Lg 18mm
S25 ST020 I.B.S.® 2.5-C Vis de compression Titane Sterile - Diam. 2.5mm Lg 20mm
S25 ST022 I.B.S.® 2.5-C Vis de compression Titane Sterile - Diam. 2.5mm Lg 22mm
S25 ST024 I.B.S.® 2.5-C Vis de compression Titane Sterile - Diam. 2.5mm Lg 24mm
S25 ST026 I.B.S.® 2.5-C Vis de compression Titane Sterile - Diam. 2.5mm Lg 26mm
S25 ST028 I.B.S.® 2.5-C Vis de compression Titane Sterile - Diam. 2.5mm Lg 28mm

► Innovative Bone Synthesis® - 3.0-C Vis de compression

S30 ST112 I.B.S.® 3.0-C Vis de compression Titane Sterile - Diam. 3.0mm Lg 12mm
S30 ST114 I.B.S.® 3.0-C Vis de compression Titane Sterile - Diam. 3.0mm Lg 14mm
S30 ST116 I.B.S.® 3.0-C Vis de compression Titane Sterile - Diam. 3.0mm Lg 16mm
S30 ST118 I.B.S.® 3.0-C Vis de compression Titane Sterile - Diam. 3.0mm Lg 18mm
S30 ST120 I.B.S.® 3.0-C Vis de compression Titane Sterile - Diam. 3.0mm Lg 20mm
S30 ST122 I.B.S.® 3.0-C Vis de compression Titane Sterile - Diam. 3.0mm Lg 22mm
S30 ST124 I.B.S.® 3.0-C Vis de compression Titane Sterile - Diam. 3.0mm Lg 24mm
S30 ST126 I.B.S.® 3.0-C Vis de compression Titane Sterile - Diam. 3.0mm Lg 26mm
S30 ST128 I.B.S.® 3.0-C Vis de compression Titane Sterile - Diam. 3.0mm Lg 28mm
S30 ST130 I.B.S.® 3.0-C Vis de compression Titane Sterile - Diam. 3.0mm Lg 30mm
S30 ST132 I.B.S.® 3.0-C Vis de compression Titane Sterile - Diam. 3.0mm Lg 32mm
S30 ST134 I.B.S.® 3.0-C Vis de compression Titane Sterile - Diam. 3.0mm Lg 34mm

► Innovative Bone Synthesis® - 3.5-C Vis de compression

S35 ST118 I.B.S.® 3.5-C Vis de compression Titane Sterile - Diam. 3.5mm Lg 18mm
S35 ST120 I.B.S.® 3.5-C Vis de compression Titane Sterile - Diam. 3.5mm Lg 20mm
S35 ST122 I.B.S.® 3.5-C Vis de compression Titane Sterile - Diam. 3.5mm Lg 22mm
S35 ST124 I.B.S.® 3.5-C Vis de compression Titane Sterile - Diam. 3.5mm Lg 24mm
S35 ST126 I.B.S.® 3.5-C Vis de compression Titane Sterile - Diam. 3.5mm Lg 26mm
S35 ST128 I.B.S.® 3.5-C Vis de compression Titane Sterile - Diam. 3.5mm Lg 28mm
S35 ST130 I.B.S.® 3.5-C Vis de compression Titane Sterile - Diam. 3.5mm Lg 30mm
S35 ST132 I.B.S.® 3.5-C Vis de compression Titane Sterile - Diam. 3.5mm Lg 32mm
S35 ST134 I.B.S.® 3.5-C Vis de compression Titane Sterile - Diam. 3.5mm Lg 34mm
S35 ST136 I.B.S.® 3.5-C Vis de compression Titane Sterile - Diam. 3.5mm Lg 36mm
S35 ST138 I.B.S.® 3.5-C Vis de compression Titane Sterile - Diam. 3.5mm Lg 38mm
S35 ST140 I.B.S.® 3.5-C Vis de compression Titane Sterile - Diam. 3.5mm Lg 40mm

VIS DE NEUTRALISATION

► Innovative Bone Synthesis® - 2.5-N Vis de neutralisation

S25 ST212 I.B.S.® 2.5-N Vis de neutralisation Titane Sterile - Diam. 2.5mm . . . Lg 12mm
 S25 ST214 I.B.S.® 2.5-N Vis de neutralisation Titane Sterile - Diam. 2.5mm . . . Lg 14mm
 S25 ST216 I.B.S.® 2.5-N Vis de neutralisation Titane Sterile - Diam. 2.5mm . . . Lg 16mm
 S25 ST218 I.B.S.® 2.5-N Vis de neutralisation Titane Sterile - Diam. 2.5mm . . . Lg 18mm
 S25 ST220 I.B.S.® 2.5-N Vis de neutralisation Titane Sterile - Diam. 2.5mm . . . Lg 20mm
 S25 ST222 I.B.S.® 2.5-N Vis de neutralisation Titane Sterile - Diam. 2.5mm . . . Lg 22mm
 S25 ST224 I.B.S.® 2.5-N Vis de neutralisation Titane Sterile - Diam. 2.5mm . . . Lg 24mm
 S25 ST226 I.B.S.® 2.5-N Vis de neutralisation Titane Sterile - Diam. 2.5mm . . . Lg 26mm
 S25 ST228 I.B.S.® 2.5-N Vis de neutralisation Titane Sterile - Diam. 2.5mm . . . Lg 28mm

► Innovative Bone Synthesis® - 3.0-N Vis de neutralisation

S30 ST212 I.B.S.® 3.0-N Vis de neutralisation Titane Sterile - Diam. 3.0mm . . . Lg 12mm
 S30 ST214 I.B.S.® 3.0-N Vis de neutralisation Titane Sterile - Diam. 3.0mm . . . Lg 14mm
 S30 ST216 I.B.S.® 3.0-N Vis de neutralisation Titane Sterile - Diam. 3.0mm . . . Lg 16mm
 S30 ST218 I.B.S.® 3.0-N Vis de neutralisation Titane Sterile - Diam. 3.0mm . . . Lg 18mm
 S30 ST220 I.B.S.® 3.0-N Vis de neutralisation Titane Sterile - Diam. 3.0mm . . . Lg 20mm
 S30 ST222 I.B.S.® 3.0-N Vis de neutralisation Titane Sterile - Diam. 3.0mm . . . Lg 22mm
 S30 ST224 I.B.S.® 3.0-N Vis de neutralisation Titane Sterile - Diam. 3.0mm . . . Lg 24mm
 S30 ST226 I.B.S.® 3.0-N Vis de neutralisation Titane Sterile - Diam. 3.0mm . . . Lg 26mm
 S30 ST228 I.B.S.® 3.0-N Vis de neutralisation Titane Sterile - Diam. 3.0mm . . . Lg 28mm
 S30 ST230 I.B.S.® 3.0-N Vis de neutralisation Titane Sterile - Diam. 3.0mm . . . Lg 30mm
 S30 ST232 I.B.S.® 3.0-N Vis de neutralisation Titane Sterile - Diam. 3.0mm . . . Lg 32mm
 S30 ST234 I.B.S.® 3.0-N Vis de neutralisation Titane Sterile - Diam. 3.0mm . . . Lg 34mm

► Innovative Bone Synthesis® - 3.5-N Vis de neutralisation

S35 ST218 I.B.S.® 3.5-N Vis de neutralisation Titane Sterile - Diam. 3.5mm . . . Lg 18mm
 S35 ST220 I.B.S.® 3.5-N Vis de neutralisation Titane Sterile - Diam. 3.5mm . . . Lg 20mm
 S35 ST222 I.B.S.® 3.5-N Vis de neutralisation Titane Sterile - Diam. 3.5mm . . . Lg 22mm
 S35 ST224 I.B.S.® 3.5-N Vis de neutralisation Titane Sterile - Diam. 3.5mm . . . Lg 24mm
 S35 ST226 I.B.S.® 3.5-N Vis de neutralisation Titane Sterile - Diam. 3.5mm . . . Lg 26mm
 S35 ST228 I.B.S.® 3.5-N Vis de neutralisation Titane Sterile - Diam. 3.5mm . . . Lg 28mm
 S35 ST230 I.B.S.® 3.5-N Vis de neutralisation Titane Sterile - Diam. 3.5mm . . . Lg 30mm
 S35 ST232 I.B.S.® 3.5-N Vis de neutralisation Titane Sterile - Diam. 3.5mm . . . Lg 32mm
 S35 ST234 I.B.S.® 3.5-N Vis de neutralisation Titane Sterile - Diam. 3.5mm . . . Lg 34mm
 S35 ST236 I.B.S.® 3.5-N Vis de neutralisation Titane Sterile - Diam. 3.5mm . . . Lg 36mm
 S35 ST238 I.B.S.® 3.5-N Vis de neutralisation Titane Sterile - Diam. 3.5mm . . . Lg 38mm
 S35 ST240 I.B.S.® 3.5-N Vis de neutralisation Titane Sterile - Diam. 3.5mm . . . Lg 40mm

INSTRUMENTS

G02 10001 Neosys[®] kit - Instrumentation Avant Pied à usage unique

Mèche - Lg 75 mm :

G01 00041	Diam. 1.6mm	Canulée	Non Stérile
G01 00061	Diam. 1.6mm	Non Canulée	Non Stérile
G01 00071	Diam. 2.0mm	Canulée	Non Stérile
G01 00081	Diam. 2.0mm	Non Canulée	Non Stérile

RECOMMANDATION

- ▶ Il est recommandé de lire attentivement les instructions figurant dans la notice qui accompagne le produit


DISPOSITIFS

- ▶ Implants :
 - ▶ Vis : Classe IIb - CE0499
- ▶ Instruments :
 - ▶ Instruments à usage unique : Classe IIa - CE0499

REMBOURSEMENT

- ▶ Remboursé par les organismes d'assurance maladie dans certaines situations : consultez les modalités sur le site www.ameli.fr.

FABRICANT

- ▶  In2Bones SAS
28, chemin du Petit Bois
69130 Ecully - FRANCE

Tél : +33 (0)4 72 29 26 26
Fax : +33 (0)4 72 29 26 29

DOCUMENT

- ▶ Référence : ST-Vis 2.5&3&3.5mm-Fr-022013
- ▶ Date de révision: 02/2013
- ▶ Version 01



La disponibilité de ces produits peut varier d'un pays ou d'une région à l'autre du fait de procédures d'enregistrement réglementaires ou de conditions de vente locales spécifiques.

Tous les produits sont livrés, référencés et répertoriés dans le respect des normes en vigueur.

Les conditions d'implantation sont décrites dans le mode opératoire.

Document non contractuel. Le fabricant se réserve le droit d'effectuer sans préavis toute modification visant à améliorer la qualité de ses produits.

AVERTISSEMENT : La loi fédérale (USA) réserve la vente de ce dispositif aux médecins ou sur ordonnance médicale.

I.B.S., In2Bones, ainsi que le logo In2Bones sont des marques ou des marques enregistrées, propriété de In2Bones ou de ses filiales.



www.in2bones.com

